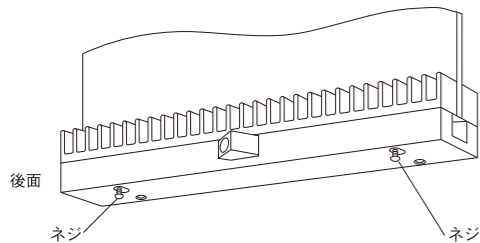


取扱説明書

■ガラス製ボードの取外し方法

- ① ACプラグをコンセントから抜いて、DCコードを電源ベースからはずします。
- ② 裏側のネジ2本を緩めて、ボードを抜きます。取り付ける場合は、ボードを挟みながら、ネジを締めて固定します。



⚠ 注意

- 万が一手を切らないように保護手袋等をして作業してください。
- ガラスに衝撃を与えたり、強い力を加えると割れる恐れがあります。

【発売元】株式会社 アートビジョンワークス
〒836-0865 福岡県大牟田市七浦町145
info@av-works.co.jp

www.av-works.co.jp

※製品には万全を期していますが、万が一不都合がございましたらお手数をおかけしますが発売元までお問い合わせください。

アートビジョン取扱説明書



⚠ 警告

人が死亡または重傷を負うおそれ及び火災が想定される内容を示しています。

- Ⓢ 本商品を本来の用途以外にしようしないでください。人命に関わる設備や機器、及び高度な信頼性を必要とする設備や機器としての使用は意図されておりません。お客様の取り付け及び使用が原因となる事故・トラブル・法令・法律への抵触は弊社では責任を負いかねます。事故防止のため、小さなお子様を使用の際は、保護者の責任のもと必ずご使用ください。
- Ⓢ 本商品は防水構造ではありません。水洗いしないでください。
- Ⓢ 本商品を雨、水のかかる場所や湿気の多い場所で使用しないでください。
- Ⓢ 本商品を濡れた手で操作しないでください。
- Ⓢ 本商品に強い衝撃や、無理な力を加えないでください。破損の原因となります。
- Ⓢ 本商品の電源コードを無理に引っ張ったり、傷つけたり、重いものを乗せたり、加熱しないでください。
- Ⓢ 本商品を分解したり、改造しないでください。電源はAC100V(50Hz/60Hz)を使用してください。ACアダプタをご使用中、次のような場合はACプラグをコンセントから抜いて速やかに使用を中止してください。
 - 異臭がする、煙が出ている、異音がある場合
 - 異常な発熱(触ることができないほどの発熱)を感じた場合
 - その他、何らかの異常を認めた場合
- Ⓢ ACアダプタをご使用中、雷が鳴り出した場合は、ACアダプタ、電源コード、プラグには触れないでください。指定のACアダプタ以外のものは、使用しないでください。長期間使用しないときは電源コードのACプラグをコンセントから抜いてください。

Ⓢ 禁止 [してはいけないことを示しています。]

⚠ 注意

人が傷害を負うおそれ及び物的損害が想定される内容を示しています。

- Ⓢ 本商品を次のような場所に設置しないでください。
 - 振動や衝撃加わる場所
 - 不安定な場所
 - 直射日光のあたる場所
 - 熱を出す場所(暖房器具など)の近く
 - 強い磁力、電波が発生するもの（電子レンジ、電磁調理器具、スピーカー、インバーターエアコン）の近く
- Ⓢ LEDの光源をまちかたで長時間見つめないでください。ACアダプタのプラグに埃が付着していないことを確認してコンセントに差し込んでください。ACアダプタのプラグを差し込む時は、根元まで確実に差し込んでください。ACアダプタを使用中、本体にさわると温かく感じる場合がありますが、故障ではありません。本商品を清掃、お手入れする時は、ACプラグをコンセントから抜いてください。ボードはガラス製です。落したり、ぶついたりして割らないように取り扱いください。本商品に関するご質問がありましたら、ご購入店もしくは発売所にお問い合わせください。本商品は、日本国内仕様であり、海外での保守およびサービスはいたしておりません。本商品は検査終了後に出荷しておりますが、輸送途中または何らかの衝撃により不点灯、接触不良等発生する場合があります。本商品は予告なしに変更することがあります。本商品のご使用は15歳以上を対象としています。

Ⓢ 禁止 [してはいけないことを示しています。]

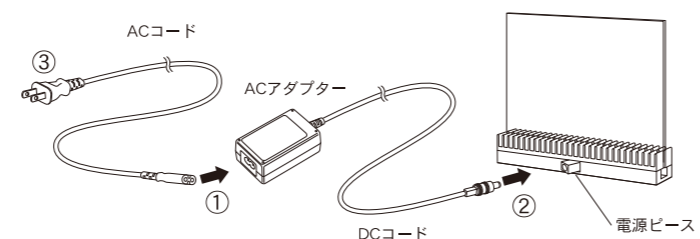
取扱説明書

本製品を安全にご利用いただくために、ご使用前に必ずお読みください。本説明書は大切に保管してください。

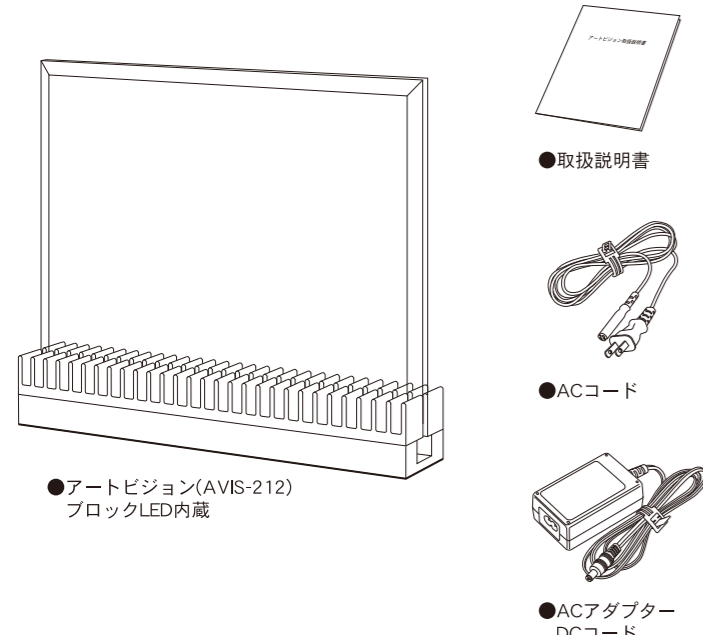
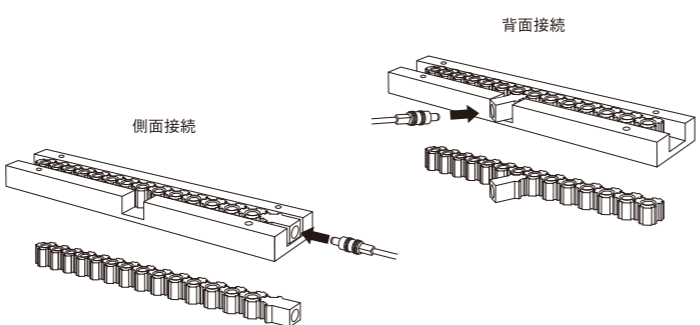
- 用途 ウェルカムボードや記念品にご利用いただけます。
- 特徴 ガラス製ボードの色が時間とともに変化し、あざやかに光ります。
- セット内容

■取付け方法

- ① ACコードをACアダプターの電源ソケットに差し込みます。
- ② DCコードを本体の電源ベースに接続します。
- ③ ACプラグをコンセントに差し込みます。ブロックLED(クールスター)が点灯します。クールサイン側にはON・OFFのスイッチはありません。使用しない時は、ACプラグをコンセントから抜きます。



■接続 電源ベースは背面と側面の2カ所接続が可能です。どちらにつないでも点灯します。



製品保証書

製品は説明書に準じて正しくお使いください。

- 製品には万全を期しておりますが、万が一不良等があった場合はメーカーにより一定期間内で保証いたします。
- 期間を過ぎますと有償になる場合がございます。
- この製品保証書は製品を保証する大切なものになりますので大切に保管してください。
- 不良等があった場合はお買い上げ店舗またはメーカーまでご連絡ください。

メーカー保証受付窓口 info@av-works.co.jp

保証対象
ホーム、内蔵LED、電源及びACアダプターの不具合。
[該当外: ボード(ガラス板)のお客様による破損。]

お買い上げ年月日 年 月 日 保証期間(通常メーカー保証) ご購入日より **6ヶ月間**

メンバー保証
メンバー登録により各種特典と**1年間保証**を受けられます。メンバー登録保証は(株)アートビジョンワークスのWebサイトにアクセスして別途登録を行なってください。

お客様
お名前 様
ご住所 〒 -
電話番号 () -

お買い上げ店名(お買い上げ店の判が必要です)

ARTVISION® For Members

『アートビジョン for メンバーズ』にご登録ください。アートビジョンワークスのホームページにアクセスしてメンバーズ特典をゲットしよう!!

アートビジョンワークス

検索

『アートビジョン for メンバーズ』では、様々な特典をご用意しております。メンバーズ登録は、入会費、年間費無料。特典として以下のサポートと特典割引をご用意しております。

特典 1

- 年間保証サポート
- メンバーズ割引

特典 2

- ホームページ開設記念
- オリジナルドッグタグ(アクセサリ)プレゼント!!

Members

■年間保証サポート
ご購入日(メンバー登録日)より通常6ヶ月保証が1年間保証いたします。保証対象はホーム、内蔵LED、電源及びACアダプターとなります。注意: ボード(ガラス板)のお客様による破損の保証はいたしかねます。

■メンバーズ割引
メンバー様は全ての商品を10%OFFでご購入いただけます。(登録日より有効)

■ご入会プレゼント
メンバーにご入会いただいたお客様にはオリジナルドッグタグと会員証を送らせていただきます。メンバーに期限はございませんが、会員IDは大切に保管してください。